

T.I.S.

Art. A016 C

FLANGIATA / FLANGED PN10

VALVOLA A GHIgliOTTINA UNIDIREZIONALE CON ATTUATORE PNEUMATICO A DOPPIO EFFETTO

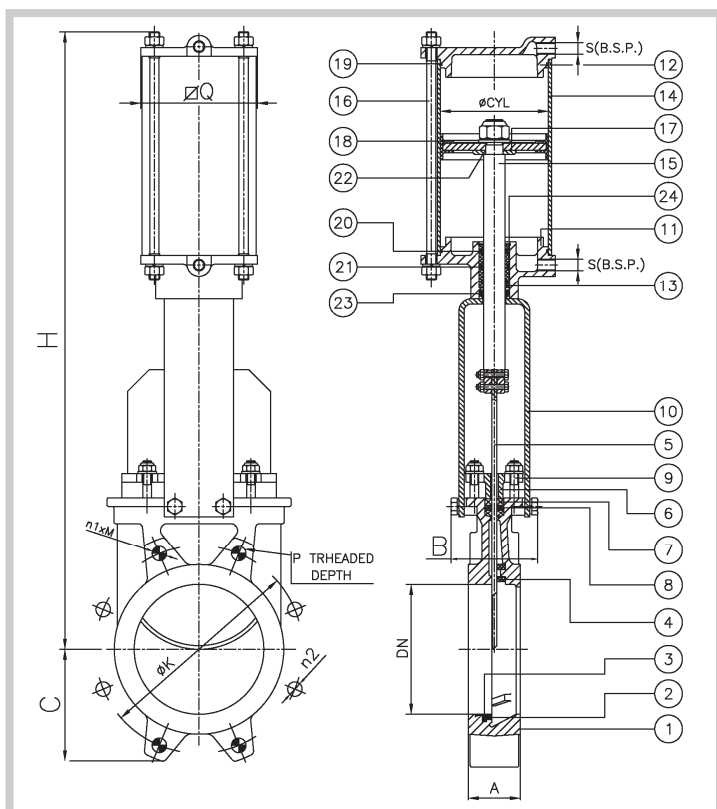
DOUBLE ACTING PNEUMATIC CYLINDER UNIDIRECTIONAL KNIFE GATE VALVE

APPLICAZIONE:

Industria della carta, impianti chimici, trattamento acque reflue, estrazione, pompaggio, svuotamento silos ed industria alimentare.

APPLICATION:

Paper industry, chemical plants, sewage treatment, mining, pumping, silo emptying and food industry.



NORMA PROGETTO:	EN 1171
FLANGE:	foratura secondo EN 1092-2
COLLAUDI:	EN 12266-1
TEMP. ESERCIZIO:	EPDM ≤ 90°C
DESIGN STANDARD:	EN 1171
FLANGES:	drilled according EN 1092-2
TESTS:	EN 12266-1
WORKING TEMP.:	EPDM ≤ 90°C

PRESSIONI D'ESERCIZIO / WORKING PRESSURE:

DN50-150	PN10
DN200	PN8
DN250-300	PN6
DN350-400	PN5
DN450-DN600	PN3
DN700-DN900	PN2
DN1000-DN1200	Consult

DN	A	B	C	H	øCIL	øQ	S (B.S.P.)	W (kg)	n1	n2	M	P	K
50	40	91	61	416	80	96	1/4"	7	4	-	M16	8	125
65	40	91	68	456	80	96	1/4"	8	4	-	M16	8	145
80	50	91	91	498	80	96	1/4"	9	4	4	M16	9	160
100	50	91	104	562	100	115	1/4"	12	4	4	M16	9	180
125	50	101	118	636	125	138	1/4"	18	4	4	M16	9	210
150	60	101	130	717	125	138	1/4"	22	4	4	M20	10	240
200	60	118	159	874	160	175	1/4"	37	4	4	M20	10	295
250	70	118	196	1036	200	218	3/8"	58	6	6	M20	12	350
300	70	118	230	1182	200	218	3/8"	72	6	6	M20	12	400
350	96	290	254	1381	250	270	3/8"	130	10	6	M20	21	460
400	100	290	287	1530	250	270	3/8"	155	10	6	M24	21	515
450	106	290	304	1676	300	382	1/2"	225	14	6	M24	22	565
500	110	290	340	1839	300	382	1/2"	257	14	6	M24	22	620
600	110	290	398	2146	300	382	1/2"	340	14	6	M27	22	725
700	110	320	453	2481	350	426	1/2"	556	16	8	M27	22	840
800	110	320	503	2798	350	426	1/2"	679	16	8	M30	22	950
900	110	320	583	3167	400	508	1/2"	840	20	8	M30	20	1050
1000	110	320	613	3451	400	508	1/2"	1053	20	8	M33	20	1160
1200	150	340	728	4135	400	508	1/2"	1366	20	12	M36	22	1380



Art. A016 C

FLANGIATA / FLANGED PN10

VALVOLA A GHIGLIOTTINA UNIDIREZIONALE CON ATTUATORE PNEUMATICO A DOPPIO EFFETTO
DOUBLE ACTING PNEUMATIC CYLINDER UNIDIRECTIONAL KNIFE GATE VALVE

DENOMINAZIONE - PART	MATERIALI - MATERIALS
1 CORPO - BODY	EN-GJL 250 - EN-GJL 250
2 GUARNIZIONE - GASKET	EPDM - EPDM
3 ANELLO DI TENUTA - SEAT RING	ACC.INOX AISI 316 - STAINLESS STEEL AISI 316
4 GUIDA - GUIDE	POLIETILENE - POLYETHYLENE
5 PARATIA - KNIFE	ACC.INOX AISI 304 - STAINLESS STEEL AISI 304
6 PREMISTOPPA - PACKING GLAND	EN GJS 500-7 - EN GJS 500-7
7 BADERNA - PACKING	CORDA TEFLONATA - SYNTHETIC FIBERS + PTFE
8 O-RING - O-RING	EPDM - EPDM
9 PRIGIONIERO - STUD	ACCIAIO ZINCATO - ZINC PLATED STEEL
10 SUPPORTO - SUPPORT	ACCIAIO - STEEL
11 TESTATA CILINDRO - CYLINDER HEAD	GHISA SFEROIDALE - SPHEROIDAL CAST IRON
12 COPERCHIO CILINDRO - CYLINDER CAP	GHISA SFEROIDALE - SPHEROIDAL CAST IRON
13 BOCCOLA DI GUIDA - GUIDE SLEEVE	NYLON - NYLON
14 CAMICIA CILINDRO - JACKET	ALLUMINIO - ALUMINUM
15 STELO - PISTON ROD	ACC.INOX AISI 304 - STAINLESS STEEL AISI 304
16 TIRANTE - TIE ROD	ACCIAIO ZINCATO - ZINC PLATED STEEL
17 RONDELLA - WASHER	ACCIAIO - STEEL
18 PISTONE - PISTON	ACCIAIO +NITRILE - STEEL + NITRILE
19/20 21/22 O-RING - O-RING	EPDM - EPDM
23 RASCHIETTO - SCRAPER	ACCIAIO +NITRILE - STEEL + NITRILE
24 ANELLO ELASTICO - ELASTIC RING	ACCIAIO - STEEL

RIVESTIMENTO ESTERNO/INTERNO: Vernice epossidica di colore blu RAL 5015 con spessore di 80µm.

SURFACE PROTECTION: Epoxy coating of blue colour RAL 5015 and thickness of 80µm.